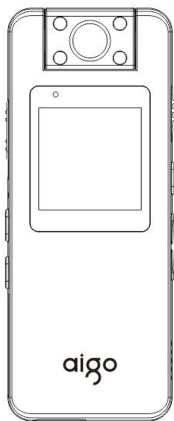


# 爱国者视音频记录仪 DSJ-S11

## 用户手册



# 目录

一、重要声明 .....	1
二、公司简介 .....	2
三、产品主要特性 .....	3
四、 注意事项 .....	3
五、装箱清单 .....	5
六、产品图示介绍 .....	6
七、 基本操作说明 .....	7
八、菜单设置及功能说明 .....	10
九、技术规格 .....	11
十、常见问题解决方法 .....	12
十一、 环保说明 .....	13
十二、服务条款 .....	14
十三、联系我们 .....	18

## 一、重要声明

- 1、感谢您购买爱国者安集（北京）电子有限公司出品的视音频记录仪 DSJ-S11。在使用此产品之前，请认真阅读本用户手册。当您开始使用本产品时，本公司认为您已经认真阅读了本用户手册。
- 2、请您在购买产品后一个月内，认真填写“产品三包凭证回执”并邮寄或送到本公司进行登记，以便为您提供更好的服务。
- 3、本说明书所涵盖的内容均是以此手册编写时最新信息为准，产品如有变动时，恕不另行通知。如有需要可到爱国者安集（北京）电子有限公司网站 [www.aigo.com](http://www.aigo.com) 查询。
- 4、视音频记录仪 DSJ-S11 的电源接口是为内置电池充电而设计的，请使用 5V---1A 充电器进行充电。
- 5、请用户切勿自行维修，切勿自行打开产品后盖，否则我们将无法为您提供正常的售后服务。

本公司不对此文档中出现的编辑错误或疏忽负责；鉴于产品的不断改进，本公司保留修改产品规格权利，恕不另行通知；此文件中的内容可能在不通知用户的情形下进行更改；未经本公司事先书面许可，不得为任何目的、以任何方式复制、翻版或传播此说明书的任何内容；请妥善保管本手册，以备日后查阅。

## 二、公司简介

爱国者安集（北京）电子有限公司，隶属于爱国者电子科技有限公司。多年来，公司根据市场环境及产品变化制定了完善的发展战略部署，旗下专业音视频系列产品在市场中占有一席之地，深受消费者信赖。

同时，依托于 aigo 品牌的一贯理念，始终遵循客户需求，追求品质，注重时尚，通过强大的研发及创新能力，不断为消费者打造极致、专业、愉悦体验的产品。公司

目前以影像、摄录的行业应用定制为主营业务，从 2003 年至今，积累了非常丰富的产品经验，研发推出了众多警用警备产品和相关 IT 技术解决方案。公司全面支持政府、行业、个人用户的定制需求，坚持品牌与创新，凭借规范的管理结构和雄厚的资金实力，在相关领域内不断发展，致力于成为“客户最信任”的创新型科技企业。

### 三、产品主要特性

- 1、高清广角摄像头，专业级摄像芯片，清晰还原执法现场。
- 2、**1.3**英寸特种强光彩色显示屏，超广视角，强光下清晰显示图像。
- 3、辅助灯功能，可手动一键切换，辅助灯开启，在黑暗环境下也能录像，适应各种复杂环境使用。
- 4、高品质 H.264 编码格式，支持一键拍照、录像、录音功能。
- 5、先进的字符叠加功能，时间信息直接嵌入到摄像文件、照片里，保证文件真实性公正性。
- 6、一键录制功能，在关机状态下，可一键进行开机摄像、录音，适用于突发情况取证。
- 7、支持指示灯提示方式，方便各类环境下操作。
- 8、重点文件一键**保护**功能，**免误操作删掉文件**或查找重要取证文件。
- 9、独有主动降噪功能，人声频率专项优化，嘈杂环境中语音依然清晰可辨。
- 10、移动侦测拍摄功能，当有物体在目标区域活动时，自动启动摄录功能。
- 11、支持现场回放功能，对摄像、照片、录音可进行浏览、播放/暂停、调节音量大小等操作。
- 12、摄像分段保存功能，方便对文件进行管理和查找。
- 13、外壳采用抗摔耐用材料

### 四、注意事项

如更换内存卡之后，请在该设备上面自行先格式化一次，正确格式化步骤如下：

- 1、机器在开机状态，（推钮开关不能录音跟录像状态下）；
- 2、短按“M”键，通过“+/-”选择“格式化”选项；
- 3、短按“播放键”确认，并进入；
- 4、短按“+/-”选择“取消/确认”短按“播放键”确认。

本产品是精密电子产品，使用中需要特别注意：

- 1、请将产品远离电磁环境；
- 2、请不要分离或改造产品；
- 3、请不要在产品上放置重物；
- 4、请远离潮湿、烟尘等恶劣环境；
- 5、请不要用水或其它化学试剂清洁产品，请用软布清洁产品表面；
- 6、请不要使用过大的力度挤压产品；
- 7、请不要将产品放在直射阳光下或置于火烤环境，请远离高温和低温环境；
- 8、请不要剧烈震动或撞击产品；
- 9、确保本产品放置安全，避免儿童触摸发生意外及跌落；
- 10、请勿擅自拆卸本机，否则会失去保修的权利，如有任何疑问请与经销商联系；
- 11、因为产品的性能和功能而发生的变化，将不另行通知，如发现说明书与实物不符，请以实物为准；
- 12、不要在禁止使用电子设备的地区内使用该产品，比如在飞机上；
- 13、请不要在驾驶或在街上行走时使用该产品，否则可能会引起车祸；
- 14、电池充电注意事项：
  - 本产品电池采用的是聚合物锂电池,可重复充电使用。
  - 长时间不使用记录仪时，请每隔 3 个月为产品充电一次电。

- 锂电池须由客服人员更换，用户不可自行更换（注意：如果电池更换不当会有爆炸危险，只能用同样类型或等效类型的电池来更换）；为保护环境，废弃电池请交给专业机构回收处理；
  - 电池的寿命可能会随使用条件、生产时间的不同而有所不同。
- 15、充电：通过标准 5V $\overline{\text{---}}$ 1A 适配器进行充电，充电时，本机无论开机与否，只要您把产品与适配器或电脑连接（电脑需要开机状态），就可以给产品充电，在充电的过程中，产品有一定的升温，属于正常现象；
- 16、本产品可能会由于软件的更新而导致实际使用与说明书内容产生差异，请以购买的产品为准，[用户手册](#)仅供参考；
- 17、本产品仅适用于在海拔 2000 米以下地区使用；
- 18、本产品仅适用于在非热带气候条件下使用。
- 19、请不要在电脑上直接格式化记录仪，请使用剪切或删除来清除记录仪内容。
- 20、移动侦测打开后，镜头检测不到移动的物体或光线变化时，记录仪将停止录像。

## 五、装箱清单

视音频记录仪 DSJ-[S11](#) 主机

-----1 台

USB 数据线

-----1 条

用户手册

-----1 张

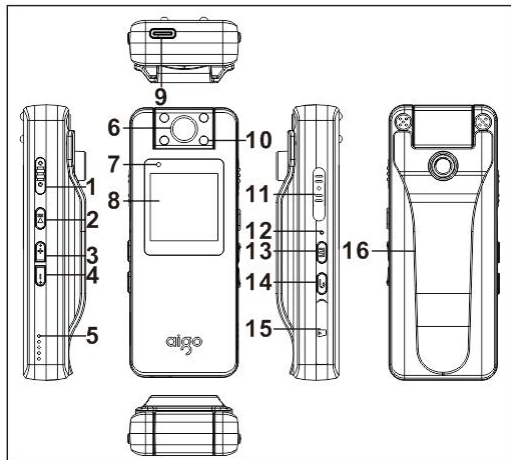
三包凭证

-----1 [张](#)

产品背夹

\* 三包凭证已印刷在使用手册中，产品配件以包装内实物为准。

## 六、产品图示介绍



### 按键说明

1	录音键	在关机状态下,往上推开机并开始录音; 待机状态下, 往上推开始录音, 往下推保存录音并停止录音;
2	播放键	在菜单界面, 短按确认保存设置。播放录像/录音时, 短按播放/暂停;
3	音量加键	在菜单界面, 短按向上选择。播放录像/录音时, 短按增加音量, 播放暂停时, 短按上一曲。在录像/拍照界面, 短按打开/关闭辅助灯。

4	音量减键	在菜单界面，短按向下选择。播放录像/录音时，短按减小音量，播放暂停时，短按下一曲。在录像时，短按打开 <b>保护</b> 该录像文件。
5	喇叭孔	通过喇叭播放外音
6	镜头	高清摄像头
7	指示灯孔	LED 指示灯孔
8	显示屏	1.3 英寸 TFT 彩色显示屏
9	USB 接口	充电接口/连接计算机，进行档案的上传和下载
10	辅助灯	四颗大功率辅助灯白光灯
11	电源键/录像键	往下长推开机/关机，在关机状态下，向上推开机键，机器开机并进入录像状态。在开机状态，向上推进入录像状态。
12	复位键	如出现死机情况，通过该按键复位机器。
13	菜单键	短按弹出设置菜单，长按切换录像/拍照/回放界面。
14	返回键	一键打开/关闭屏幕背光，在子菜单里面，短按返回上一级菜单
15	TF 卡插口	插 TF 卡的位置
16	背夹	背夹
17	螺母	固定支架螺母（1/4 英制）

## 七、基本操作说明

### 1.开/关机

关机状态，往下长推电源键 3 秒，记录仪开机，屏幕显示开机 LOGO 后，进入实时监控的待机状态。

待机状态，往下长推电源键 3 秒，记录仪关机。

### 2.复位

在记录仪出现偶尔异常或死机时，可按此按键复位，复位后需手动开机。

### 3.录像键

在关机时，往上推录像键可实现“一键开启录像”的功能，记录仪会立即开机并进入录像的状态。

在待机预览界面，往上推录像键，开始录像记录现场；录像时，往下推录像键保存录像文件停止录像。

录像品质与时长：在预览状态下，屏幕上有当前分辨率、录像分段时长、曝光补偿等显示。

#### **4.标记保护录像**

在录像过程中短按音量减键，当前屏幕左边会有一个锁的图标，表示当前录像文件已做标记保护，做过标记保护的录像文件在本机回放录像文件，屏幕右下角会有一个锁的图标。

备注：通常做标记保护的录像是比较重要的，所以为了这部分录像的安全性，当机器打开循环录像功能，内存容量已满时，就不会自动覆盖删除做了标记的录像文件，或在播放界面去选择删除是不能删除，免误操作删掉文件。

#### **5.拍照**

在拍照预览界面，短按播放键可实现拍照的功能。

#### **6.录音**

在关机时，往上推录音键可实现“一键录音”的功能，记录仪会立即开机并进入录音的状态。

在待机预览界面，往上推录音键，可实现开始录音的功能，往下推录音键保存录音文件停止录音。

#### **7.充电指示灯/工作指示灯**

充电指示灯在连接电脑或充电时，红灯长亮，充满电后红灯熄灭。

在待机时，蓝灯长亮。

在录像时，蓝灯闪烁。

在拍照时，蓝灯闪烁一下。

在录音时，绿灯闪烁。

## 8.异常报警

本机有两种异常状态的报警提示，分别为：

- 1.当电量不足的情况下，记录仪屏幕会出现文字字样的提示。
- 2.当记录仪内存满/无插 TF 卡时，记录仪屏幕会出现文字字样的提示。

## 9.省电模式（自动屏保）

本机具有省电模式功能，默认无任何操作 5 分钟自动关机，从而实现省电模式。在待机时设定的时间后进入省电模式。

待机状态下无任何操作，关屏、有 1 分钟、3 分钟、5 分钟、10 分钟、15 分钟（菜单中可选）后自动关闭显示屏或短按返回键关闭显示屏，进入省电模式，短按任意键，点亮显示屏。

## 10.充电

本机内置了大容量聚合物锂电池，请使用标配的充电器来充电。

记录仪关机状态用原装充电器约 3 小时充满电，充电时，红灯长亮，充电完成后，绿灯长亮。

当电量不足的情况下，记录仪屏幕会显示文字提示，此时应及时充电。

## 11.文件管理

用 USB 数据线连接记录仪和电脑，记录仪端显示”存储器“和”摄像头“两个选项，短按音量加键/音量减键选择”存储器“，短按播放键确认选择后；

记录仪端，显示“存储器”，表示记录仪和电脑成功连接；  
弹出 U 盘界面如下图：

名称

AUDIO

PHOTO

VIDEO

录像文件存储在 VIDEO 文件夹里面、拍照文件存储在 PHOTO 文件夹里面、录音文件存储在 AUDIO 文件夹里面。

摄像视频文件格式 MP4

照片文件格式 JPG

录音文件格式 wav

连电脑时，当选择“摄像头”时，可以视频对话的软件(如：腾讯 QQ)，即可当 PC Camera（网络摄像头）。

## 八、菜单设置及功能说明

开机后在待机界面时，短按 M/菜单键，可对记录仪功能及参数进行相应的设置。

<b>录像分辨率</b>	对记录仪的摄像视频分辨率进行调整，短按 M 键，进入设置界面，选择录像分辨率，短按播放键，再短按音量加、减键可进行分辨率的选择。分别有,4K、2K/30fps、1080p/60fps、1080p/30fps、720p/120fps、720/60fps、2K(1440*2560 竖屏录像)、AHD(1088*1920 竖屏录像)、720p(720*1280 竖屏录像),几种模式可选择；
<b>照片分辨率</b>	记录仪照片像素进行选择，短按 M 键，进入设置界面，选择照片像素，短按 OK 键确定，短按上、下键可进行选择。分别 48M/40M/34M/26M/20M/14M/12M/8M 几种照片质量选择；
<b>移动侦测</b>	开/关 打开后，记录仪检测到镜头前面有物体移动就开始自动录像，检测到镜头前面无物体移动时，就停止录像。

<b>循环录影</b>	设置打开/关闭循环录影功能，打开后记录仪卡满后自动覆盖较早录制的视频。
<b>分段时间</b>	设置分段时间，有 1 分钟、3 分钟、5 分钟、10 分钟。
<b>拍照曝光补偿</b>	设置拍照时的曝光度。
<b>录像曝光补偿</b>	设置录像时的曝光度。
<b>语言设置</b>	可选择多国语言设置
<b>自动关机</b>	设置自动关机时间，有 1 分钟、3 分钟 5 分钟和关闭设置。
<b>自动关屏</b>	设置自动关屏时间，有 1 分钟、3 分钟、5 分钟、10 分钟 15 分钟和关闭设置
<b>指示灯</b>	设置打开/关闭指示灯
<b>日期/时间</b>	短按播放键确认，同时会移动下一位设置，并通过“音量加键，音量减键”来选择数字，短按返回键退出；
<b>格式化 SD 卡</b>	格式化 TF 卡上所有资料
<b>恢复出厂设置</b>	恢复出厂设置

## 九、技术规格

<b>产品名称</b>	视音频记录仪 DSJ-S11
<b>存储容量</b>	内置 32G~512G 可选配,请以实际购买为准(TF 卡 文件系统 FAT32)
<b>显示屏</b>	1.3 英寸 高亮宽视角显示屏
<b>对焦距离</b>	50cm~无穷远
<b>曝光方式</b>	自动
<b>辅助灯功能</b>	支持，内置 4 颗辅助灯白光
<b>辅助灯切换方式</b>	手动
<b>最高拍照分辨率</b>	4800 万像素 JPEG 格式
<b>最高摄像分辨率</b>	4K 3840*2160
<b>一键录音</b>	支持关机状态往上推录音键，开机并进入录音功能
<b>一键录像</b>	支持关机状态往上推录像键，开机并进入摄像功能

手动标记保护功能	支持重点视频手动标记保护功能(短按音量减键标记)
移动侦测摄像	支持，在目标区域内有物体移动时自动摄像
日期和时间水印	支持日期时间功能，保证数据日期完整性、唯一性
摄像文件分段保存	可分为多种时长的分段保存，方便文件查找与管理
现场回放功能	保存的影像、照片、录音可随时通过本机进行浏览、回放，可支持播放、暂停、调节音量大小等操作
省电模式	支持，待机时或摄像过程中自动关屏/关机，以节省电量
操作提示方式	指示灯、屏幕显示两种
麦克风	支持，内置麦克风
扬声器	内置大功能扬声器
连接方式	高速 TYPE C USB 接口
电池	2200mAH /3.8V 锂聚合物电池
最长拍摄时间	约 7H (1080P 60fps 高质量视频，关屏模式下，关闭指示灯/辅助灯状态)
输入电压	TYPE C USB 5V $\pm$ 1A
工作温度	-10°C 至 55°C
外形尺寸	96mmx38mmx16mm (不含背夹)

## 十、常见问题解决方法

故障现象	可能原因	解决方法
不开机	1, 电池电量不足 2, 电池出现保护状态	1, 请重新充电后再开机; 2, 按一下复位键, 再重新开机; 3, 如仍然不开机, 请咨询客户人员或联系当地代理商;
死机、按键无反应	1, 操作不当导致程序混乱; 2, 程序出现保护	1, 按一下复位键, 再重新开机; 2, 如仍然频繁死机, 请咨询客户人员或联系当地代理商;

开机黑屏	1, 可能按了灭屏键屏保了; 2, 程序出现保护 3, 显示屏损坏	1, 再按一下灭屏键即可恢复显示; 2, 按一下复位键, 再重新开机; 3, 如仍然黑屏, 请咨询客户人员或联系当地代理商;
系统日期不正确	未校验日期和时间	在设置菜单中进行重新设置即可。
连电脑提示“请重新连接设备”	USB 线或电脑 USB 端口不良	更换 USB 线或端口再试。
记录仪屏幕颜色发红	记录仪可能误动作导致镜头不能复位	请重新按下红外按键一次, 让镜头复位

## 十一、环保说明

产品中有害物质的名称及含有的信息表

部件名称	有害物质									
	铅 [Pb]	汞 [Hg]	镉 (Cd)	六价铬 [Cr(VI)]	多溴联苯 [PBB]	多溴苯二醚 [PBD E]	邻苯二甲酸二正丁酯 (DBP)	邻苯二甲酸二异丁酯 (DIBP)	邻苯二甲酸丁苄酯 (BBP)	邻苯二甲酸二(2-乙基)己酯 (DEHP)
PCB A 及处理	x	o	o	o	o	o	o	o	o	o

器										
壳料 /机 构件	○	○	○	○	○	○	○	○	○	○
屏幕	○	○	○	○	○	○	○	○	○	○
电池	○	○	○	○	○	○	○	○	○	○
镜头 器件	○	○	○	○	○	○	○	○	○	○
上要 附件 -US B	○	○	○	○	○	○	○	○	○	○
包材 材料	○	○	○	○	○	○	○	○	○	○

注 1:○: 表示该有害物质在该部件所有均质材料中的含量均不超出电器电子产品有害物质限制使用国家标准要求。

×: 表示该有害物质至少在该部件的某一均质材料中的含量超出电器电子产品有害物质限制使用国家标准要求。

注 2: 以上未列出的部件, 表明其有害物质含量均不超出电器电子产品有害物质限制使用国家标准要求。

产品标示的环保期限, 在对应的期限内正常使用的情况下不会发生外泄或突变, 用户使用该电子信息产品不会对环境造成严重污染或对其人身、财产造成严重损害。

## 十二、服务条款

## 爱国者安集产品标准保修服务承诺

尊敬的客户：您好！

感谢您购买和使用“视音频记录仪”产品，为了保护您的合法权益，爱国者安集电子有限公司（以下简称爱国者安集）向您作出下述产品标准保修服务承诺，内容包括阳光服务承诺、特别提醒、服务流程和说明四个部分，并在您需要时据此提供服务。

### 爱国者阳光服务承诺

爱国者安集郑重承诺：

一、本产品的三包服务承诺期限自购买之日起生效，日期以正式购机发票记载日期为准，您接受服务的凭证为正式购机发票和信息填写完整并经爱国者安集或经销商盖章的有效三包凭证。

二、产品的三包服务期限：主机一个月内保换，十二个月保修，线材配件一个月保换。服务期限如有变更恕不另行通知，以所购买产品附带的三包凭证和说明书记载内容为准。

三、所购产品在三包服务期限内正常使用和维护情况下，由于本机元器件所引发之故障，经爱国者安集技术人员检测确定后，可以享受免费服务。

四、七日内免费退货：自产品三包服务承诺生效之日起七日内（含），如果产品出现故障，您可以选择维修、更换或退货。

五、三包期限内维修两次以上免费更换：在产品三包有效期限内，如果产品出现故障，并经爱国者安集客服中心维修两次后，仍不能正常使用时，您可以选择更换或维修。

### 特别提醒

一、请您协助销售商完整填写三包凭证、索要正式购机发票并妥善保管，并在每次接受服务时务必携带！如您不能出示正式购机发票、有效三包凭证或所记载的信息与故障设备不符合，或被涂改、模糊不清、无法辨认，则该故障设备的三包服务期限将以该产品序列号所代表的生产日期向后顺延一个月为起始时间。

二、以下情况不在三包服务范围内：

已经超出三包有效期限和免费维修期限；

无正式购机发票和有效三包凭证的(以产品序列号判断尚处在三包期内的除外)；

涂改三包凭证或三包凭证记载的序列号与产品本身不符；

未按产品使用的要求使用、维护、保管而造成损坏的；

人为引起的损坏；

因不可抗力造成的损坏；

经非爱国者安集授权的服务人员、修理、改动、改装或拆卸；

三、随机操作系统及软件出现故障时，在三包期内，爱国者安集可提供免费的软件恢复服务，但不作为爱国者安集《爱国者阳光服务承诺》兑现的依据；设备的辅助部件和其他部件出现故障不作为主机服务承诺兑现的依据。

四、爱国者安集不对用户及经销商的特殊、意外或间接损失负责。

五、爱国者安集对偶然发生的或随之而来的损坏或预计会得到的利益或利润的损失，录音、谈话隐私的损失或损害，由于使用或无法使用产品导致的工作停止或数据的损失或损坏等情况不负法律责任。同时，对故障产品的维修过程会造成产品内存储的内容丢失，请客户事先备份，爱国者安集不负责赔偿使用或维修过程中任何因数据丢失而导致的损失，也不对由此而造成的其它间接损失负责。

六、您在购买本产品时，如销售商向您作出一些超出本承诺以外的其他承诺，请您向销售商索要书面证明，以保证销售商对这些额外的承诺负责，爱国者安集对此不承担责任。

七、为了您的利益，避免您维修等待时间，爱国者安集服务机构可视情况，采用产品更换方式为您发生故障的属于保修范围的产品提供保修服务，保修期间不超过两次的此类更换应视为维修，且更换后的产品三包期限不另作延长。如果您不同意此方式，请务必要求对原产品进行维修而非更换。

八、其他注意事项：

爱国者安集的所有产品均为送修服务，不提供上门服务，并且不承担送修过程中产生的交通运输等费用；爱国者安集客户服务中心不提供包括但不限于音频、视频、软件、固件等下载服务；不提供除爱国者安集正式承诺由客户服务中心进行的升级服务之外的任何升级服务。

产品出现故障的日期以送达爱国者安集客户服务中心之日为准。

在您送修产品时，请务必留下方便与您联系的电话号码，以便维修结束后能够及时通知您取机。请您在收到通知后一周内到受理点领取，超过三个月未领取的，爱国者安

集及负责提供服务的销售商将不再承担保管责任（用户与销售商有事先约定的除外）。如您的产品符合三包承诺中的退货条件，且您不同意更换或维修，选择退货时，请您携带爱国者安集客服中心出具的故障证明（维修服务单）、故障设备及其全部物件到购机销售商处，销售商将免费为您退货，并按照购买价格（以正式发票所记载的价格为准）一次性退清货款；超出三包服务范围的，您可选择有偿服务。

## **服务流程**

尊敬的用户，当您的产品出现问题时

一、您可以随时拨打爱国者安集的阳光服务热线 010-62606909 与爱国者安集的专业技术人员取得联系。

A 爱国者安集客户服务中心的技术人员通过电话为您解答您的疑问及问题。

B 爱国者安集客户服务中心的技术人员通过电话不能够为您解决问题，爱国者安集的工作人员将为您提供距离您最近的服务站为您检测解决

二、可以直接与您的销售商取得联系。

A 爱国者安集的销售商会帮助您检测机器解决问题。

B 爱国者安集的销售商不能够为您检测机器解决问题，销售商将负责将机器返回爱国者安集服务站，由爱国者安集服务站的专业技术人员检测解决问题。

三、您可以直接将机器带到当地的爱国者安集客户服务中心或服务站，由服务站的工作人员为您检测解决问题。

四、如您对服务的过程有疑问或有不满意之处，或爱国者安集客服中心、销售商出现不正确行为时，您可以拨打爱国者安集的免费投诉热线 010-62606909

## **声明：**

一、 本承诺仅适用于在中华人民共和国境内（港、澳、台地区除外）购买及使用的产品。如国家法律另有规定的，按照国家的相应法律执行。

二、 除非本保修服务承诺中明确表示，爱国者安集不做任何其它明示或暗示的保证，包括对产品的可销性和对某一特定用途的适用性的暗示保证。

三、 在免费保修期内，爱国者安集或其授权服务机构拥有更换后的故障件的所有权及处置权。

四、 对于上述承诺内容的最终解释权归爱国者安集所有。

本产品中预置的所有作品之版权归相应的版权人所有，受《中华人民共和国著作权法》保护，我公司出售本产品的行为不代表向用户转让或授予与作品版权相关的任何权利。

### 十三、联系我们

爱国者安集（北京）电子有限公司

地址：北京市海淀区知春路 76 号（写字楼）1 号楼 6 层 1-7

公司网址：<http://www.aigo.com>

邮政编码：100085

阳光服务热线：010-62606909

<b>三包凭证</b>		 国民好物	
本三包凭证只限中国大陆地区使用			
产品型号		经销商盖章	
产品序列号			
质保期限	主机一年保 换、一年保修		
购买日期		经销商名称	
用户姓名		邮政编码	
地址		发票号码	
单位		职务	
联系电话	固 定 电 话	回访时间	您希望回访时间段 上午 下午 晚上

	手机			
客户建议				
维修日期	维 修 记 录		授权维修盖章	